

Vorteile des Hochbeets:

- optische Bereicherung für den Garten
- ergonomisch zu bewirtschaften
- durch nährstoffreiche Bodenzusammensetzung reichhaltige Ernte





Schritt 1: Wählen Sie einen geeigneten Platz für Ihr Hochbeet aus. Stecken Sie die gewünschte Größe des Hochbeets mit den Erdankern ab und verbinden Sie diese mit der Maurerschnur. In dem abgesteckten Bereich die Grasnarbe entfernen.



Schritt 2: Ermitteln Sie die Positionen der verstellbaren Einschlagbodenhülsen. Um die Einschlagbodenhülsen leichter einschlagen zu können, sollten die Löcher durch Einschlagen einer Stahlstange vorgelocht werden. Einschlagbodenhülsen mit dem Einschlagwerkzeug vertikal einschlagen.



Schritt 3: Die Holzpfosten in der Länge halbieren, in die eingeschlagenen Hülsen stecken und mit jeweils 2 Speed-Schrauben die Pfosten beidseitig in den Hülsen fixieren. Mit der Winkelwasserwaage werden die Einschlagbodenhülsen vertikal sowie in der Flucht ausgerichtet und mit einem Gabelschlüssel fixiert. Achten Sie darauf, dass die Befestigungslöcher für die Pfosten in den Einschlagbodenhülsen an den langen Seiten in der Flucht von innen nach außen stehen.

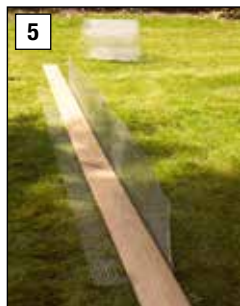


Schritt 3.1: Bei den meisten Konstruktionen muss ein Höhenunterschied (Gefälle) der Pfosten einkalkuliert werden. Legen Sie anhand des höchst stehenden Pfostens die gewünschte Höhe des Hochbeets fest. Ermitteln Sie mit Hilfe einer Schlauchwaage das Höhenniveau der anderen Pfosten und kürzen diese entsprechend. Tragen Sie auf die unteren Enden der Pfosten den Holzschutz auf und befestigen sie anschließend die Pfosten mit den Schrauben in den Einschlagbodenhülsen.



Schritt 4: Fangen Sie nun an die Seiten des Hochbeets zu beplanken. Messen Sie dazu die einzelnen Seitenlängen. Um einen konstruktiven Holzschutz zu garantieren, montieren Sie die ersten Bretter ca. 5 cm vom Boden entfernt. Achten Sie darauf, dass Sie die ersten Bretter an allen vier Seiten mittels einer Wasserwaage horizontal ausrichten und befestigen. Die ersten langen Bretter werden von innen mit den Befestigungsschrauben der Pfosten in den Einschlagbodenhülsen befestigt. Die ersten kurzen Bretter werden von außen durch die Pfostenaufnahmen der Einschlagbodenhülsen befestigt. Bohren Sie hierzu mit einem HSS-Bohrer \varnothing 6 mm die Löcher in den Brettern und den Einschlagbodenhülsen vor.

Tipp: Bohren Sie alle Bretter für die Befestigungsschrauben mit einem Bohrer \varnothing 6 mm vor, um ein Splintern der Bretter zu vermeiden. Streichen Sie die Flächen die verschraubt werden vorher mit Holzschutzlasur.



Schritt 5: Nach der Montage der zweiten Bretterhöhe sollten Sie das Volierengitter einsetzen, um einen Schutz vor Wühlmäusen und Maulwürfen zu erreichen. Schneiden Sie hierzu 3 Bahnen Volierengitter mit einer Länge von 2,5 m zu. Biegen Sie an den zwei Bahnen für die Außenseiten jeweils die äußere lange Seite um ca. 15 cm hoch. Biegen Sie an allen drei Bahnen jeweils die Enden um ca. 25 cm hoch. Legen Sie die zugeschnittenen Bahnen in das Hochbeet, und befestigen Sie die umgebogenen Seiten mit einem Hand- oder Elektrotacker an den Holzbrettern. Die Seitenränder der mittleren Volierengitter Bahn werden mit Binddraht an den äußeren Bahnen verbunden.

Tipp: Um das Gitter sauber zu biegen, verwenden Sie ein Holzbrett.



Schritt 6: Bringen Sie nun den Rest der Bretter unter Berücksichtigung der unter Schritt 4 genannten Punkte an. Streichen Sie jetzt die Innen- und Außenwände des Hochbeets, und montieren Sie die Pfostenkappen an den oberen Pfostenenden.



Schritt 7: Kleiden Sie nun die Innenwände des Hochbeets mit der Teichfolie aus. Die Teichfolie schützt die Bretter vor Feuchtigkeit und Fäulnis. Befestigen Sie die Teichfolie an den Innenwänden mit Tackernadeln. Lassen Sie die Teichfolie einige Zentimeter auf den Erdboden ragen. Dadurch wird gewährleistet, dass kein Erdreich durch das Vollierengitter nach Außen dringt. Schlagen Sie die obere Kante der Teichfolie um, und befestigen Sie diese mit Tackernadeln an den Innenseiten des Hochbeets.

Schritt 8: Befüllen des Hochbeets

1. unterste Schicht: ca. 20 cm grobe Äste, Zweige etc.
2. Schicht: ca. 20 cm gehäckselte Äste oder Rindenmulch
3. Schicht: ca. 15 cm Gras, Laub, Stroh
4. Schicht: ca. 15 cm Erde / grober Kompost
5. oberste Schicht: ca. 20 cm Muttererde



Tipp: Damit der Boden nicht zu stark absackt, gießen und planieren Sie nach jeder eingebrachten Schicht.





Nützliche Hinweise: Geben Sie unter die letzten drei Schichten Schnellkomposter oder Hornspäne. Damit wird die Rotte im Beet beschleunigt, und wichtige Nährstoffe werden freigesetzt. Die durch die Verrottung entstehende Wärme beschleunigt zusätzlich das Wachstum der Pflanzen. Um nicht ständig gießen zu müssen, stecken Sie einfach mehrere mit Wasser gefüllte Flaschen kopfüber in das Beet. Dadurch trocknet das Beet nicht so schnell aus. Da die organischen Materialien im Hochbeet im Laufe der Zeit verrotten, sollten Sie ca. alle 5 Jahre das Hochbeet neu befüllen, bzw. die Befüllung mit neuen Nährstoffen anreichern.

BESCHLÄGE

Pos.	Artikel-Nr.	Bezeichnung	Verwendungszweck	Menge
1	208103	Verstellbare Einschlag-Bodenhülse 71 x 71 x 750 mm	Pfostenbefestigung im Erdreich	6 Stück
2	211233	Einschlagwerkzeug für Einschlag- bodenhülsen	Verankerung der Einschlag- bodenhülsen im Erdreich	1 Stück
3	338220	Speed 40, Ø 7 x 40 mm	Befestigung der Pfosten in den Einschlagbodenhülsen	6 Pakete
4	205805	Kappe für Holzpfosten 70 x 70 mm	Abdeckung der Stirnflächen der Pfosten	6 Stück
5	338374	Kleinbeschlagsschraube Mini-Fix, Edelstahl, Ø 3,5 x 25 mm	Befestigung der Pfostenkappen	1 Paket
6	611552	Erdanker	Abstecken der Beetfläche, Kenn- zeichnung der Bepflanzung	4 Stück
7	51568	Volierengitter 12,7 x 12,7, t = 1,05 mm, 510 mm hoch x 5000 mm lang	Auskleidung des Bodens; Schutz vor Wühlmäusen und Maulwürfen	2 Rollen
8	530044	Drahtspule, verzinkt, Ø 1,1 mm, 50 m	Befestigung der Volierengitter- Drahtbahnen	1 Rolle
9	212087	Montagehilfe für Pfostenträger und Bodenhülsen	Ausrichten der Pfosten und Bodenhülsen, Abstecken der Beetfläche, Markieren der Holzzuschnitte	1 Stück



Befestigungselemente

Pos.	Bezeichnung	Verwendungszweck	Menge
10	Senkkopfholzschrauben Ø 6 x 70mm	Befestigung der Konstruktionshölzer (Seitenwände) an den Pfosten	ca. 104
11	Tackernadeln für Elektro- oder Handtacker	Befestigung der Volierengitter-Drahtbahnen und der Teichfolie an den Innenwänden.	1000 Stück

Holzmaterial:

Pos.	Bezeichnung	Verwendungszweck	Menge
12	Holzpfeiler 70 x 70 x 2400 mm	Gerüst für Hochbeet. In 6 Stücke á 1000 mm teilen	3 Stück
13	Konstruktionshölzer, imprägniert, 27 x 145 x 4000 mm	Rahmenverbindung auf den Pfosten an den Vorder- und Seitenwänden	10 Stück

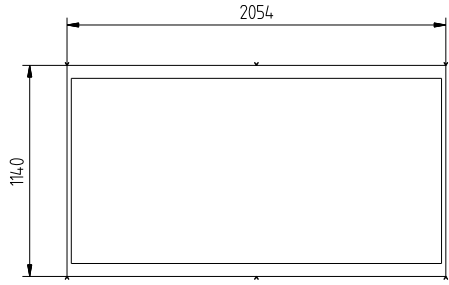
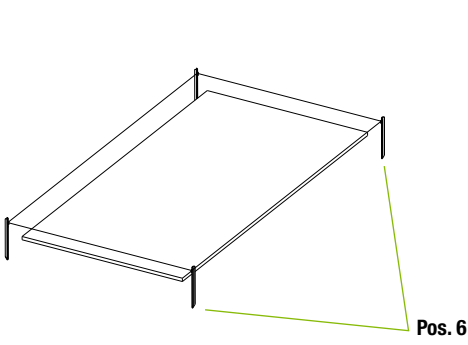
Sonstige Artikel:

Pos.	Bezeichnung	Verwendungszweck	Menge
14	Holzschutzlasur	Holzimprägnierung der gesamten Holzkonstruktion	ca. 5 Liter
15	Pinself	zum Anstreichen	1
16	Teichfolie, 0,5 mm stark	Auskleiden der Innenwände Folie ca. 1,20 m breit x 7–8m lang	ca. 8,5 m ²

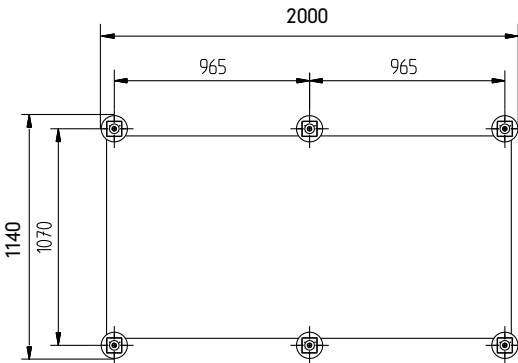
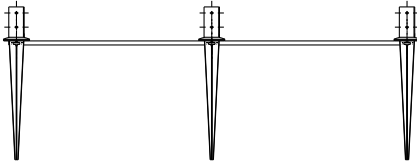
WERKZEUG:

- Kapp-Säge
- Akkuschauber
- Elektro- o. Handtacker
- Wasserwaage
- Schlauchwaage
- Gliedermaßstab oder Maßband
- Anschlagwinkel
- Hammer
- Seitenschneider
- Holzbohrer Ø 6mm
- Messer oder Schere
- Gabelschlüssel 19 mm zum Ausrichten der Einschlagbodenhülsen
- Torx-Bit TX 30 zum Befestigen der Speedschrauben
- Vorschlaghammer zum Einschlagen der Einschlagbodenhülsen
- Stahlstange zum Vorlochen für die Einschlagbodenhülsen

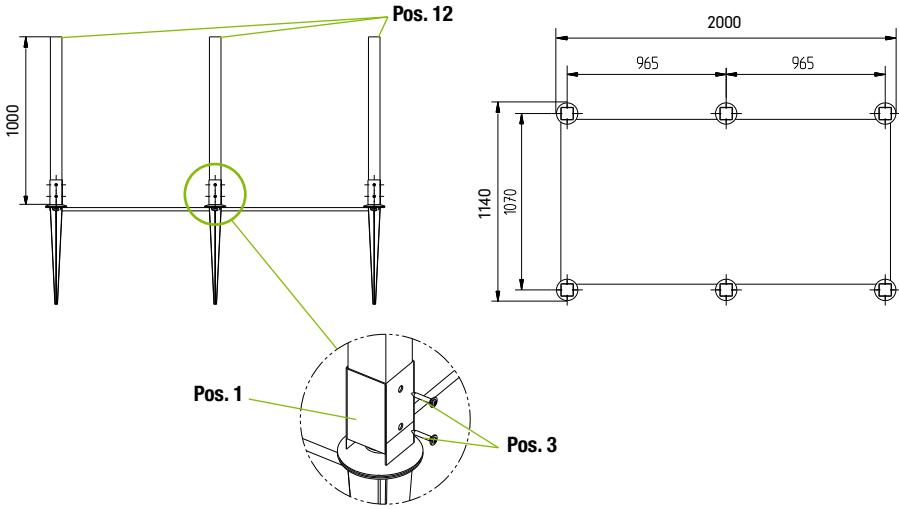
Schritt 1



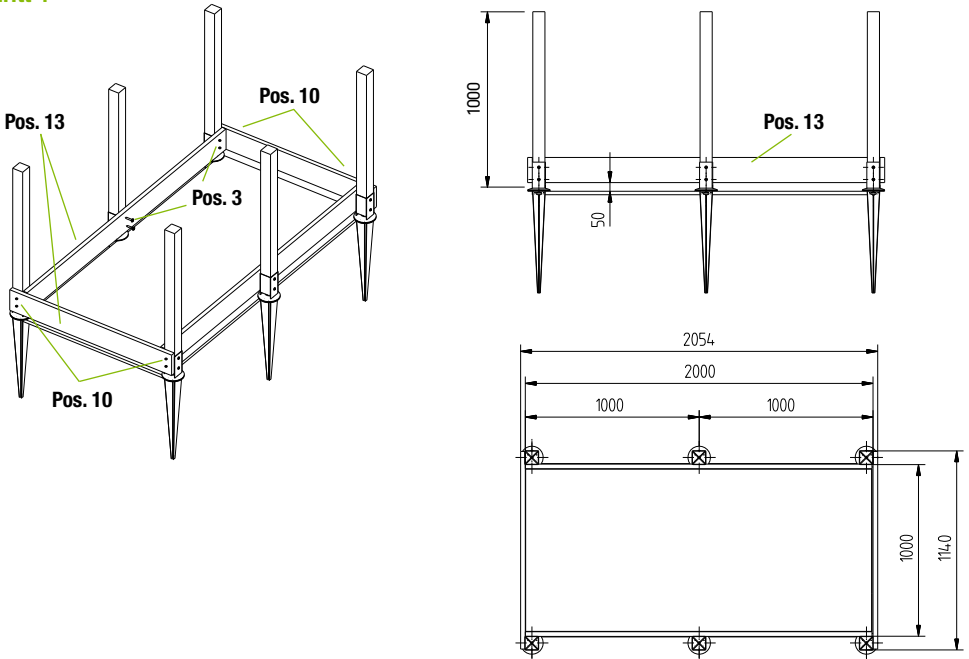
Schritt 2



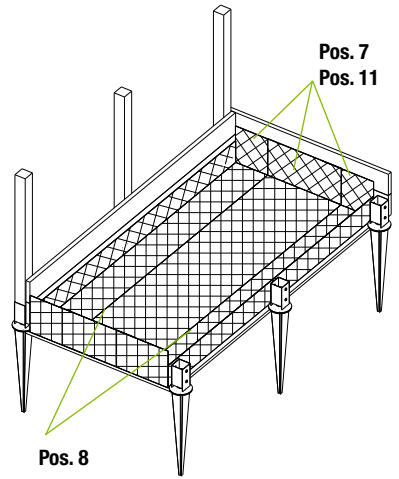
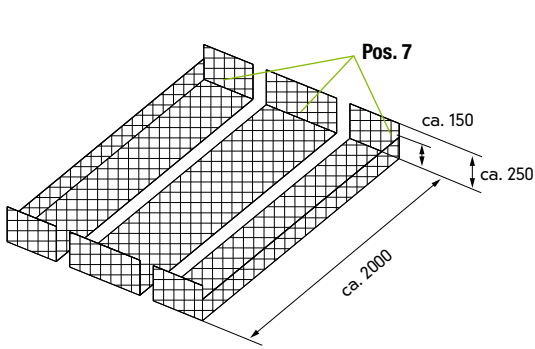
Schritt 3/3.1



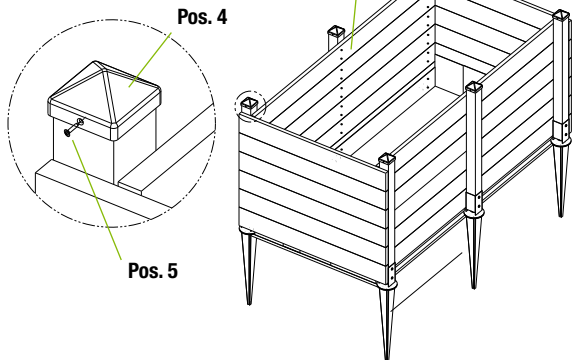
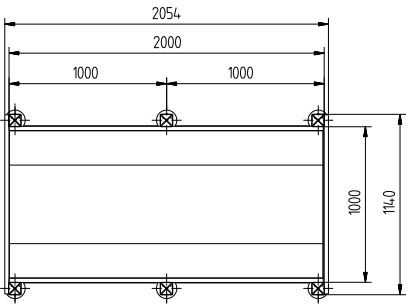
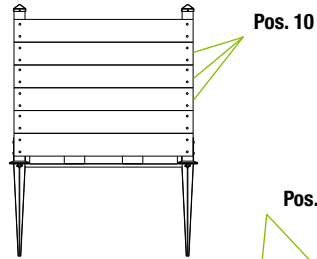
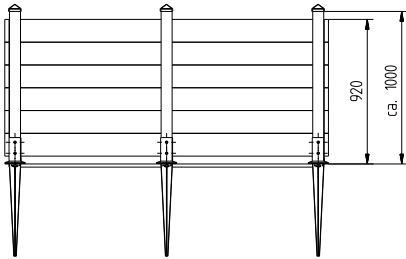
Schritt 4



Schritt 5



Schritt 6





GAH **ALBERTS**

Ideen für Haus und Garten

Gust. Alberts GmbH & Co. KG
Gewerbegebiet Grünenthal
D-58849 Herscheid

Telefon: +49 (0)23 57 9 07-0
Fax: +49 (0)23 57 9 07-1 89

info@gah.de
www.gah.de

In den meisten Fällen weichen die Konstruktionen und Materialmengen durch die örtlichen Gegebenheiten (z.B. Bodengefälle, Änderung der Konstruktion etc.) ab. Diese Konstruktion dient nur als Leitfaden. Irrtümer behalten wir uns vor. Für Druckfehler wird keine Haftung übernommen!