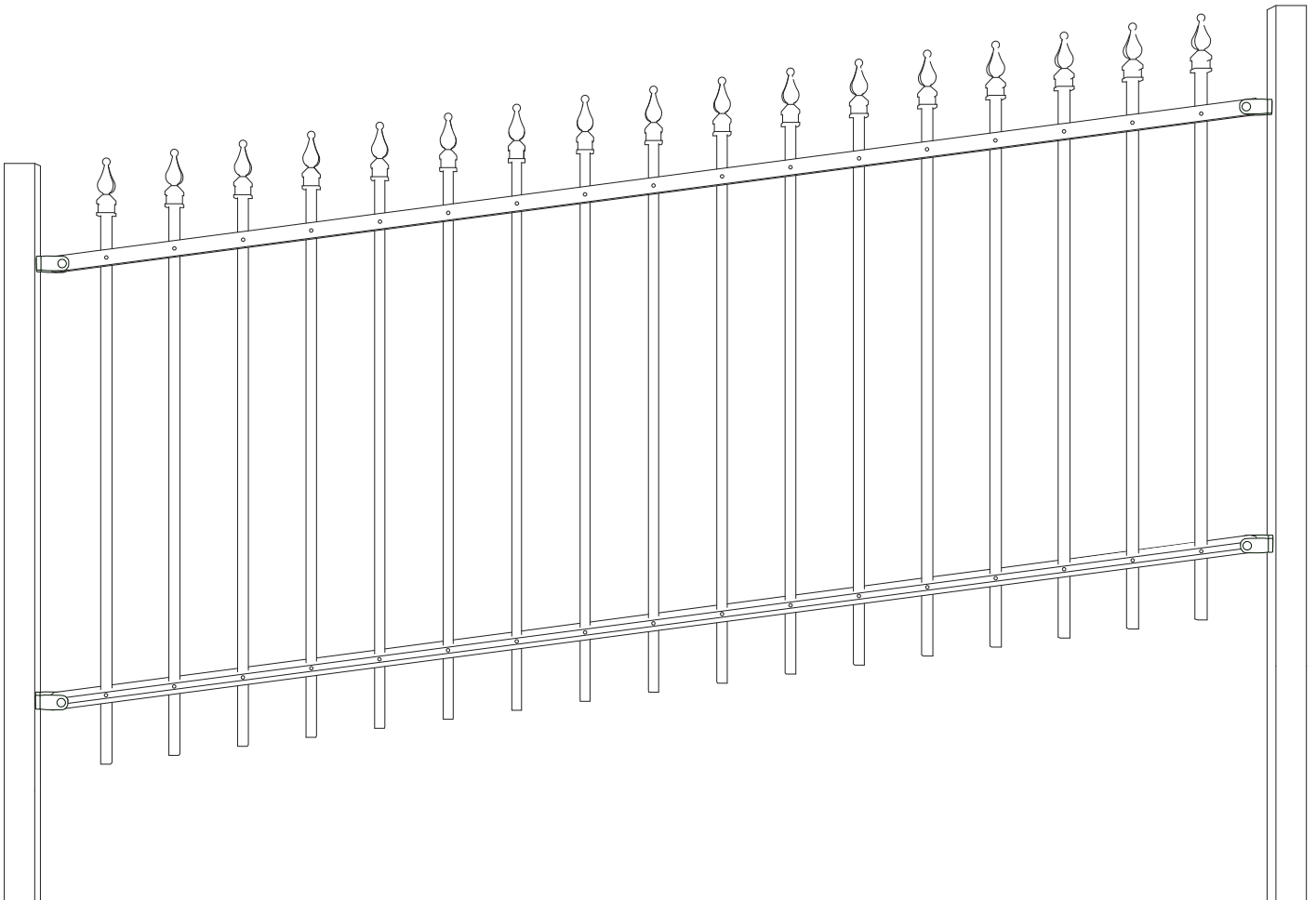
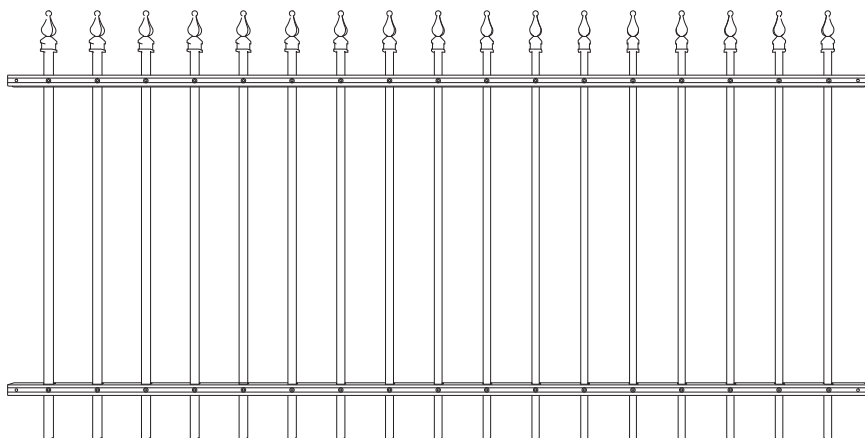


MONTAGEANLEITUNG CHAUSSEE VERSTELLBAR

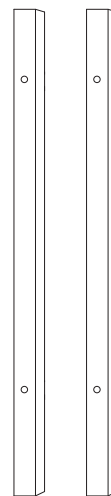


Teileübersicht

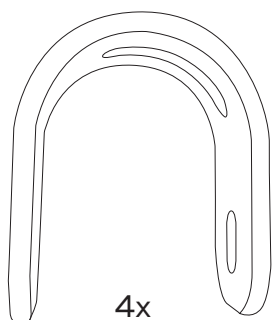
Rahmen



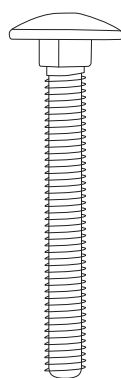
1x



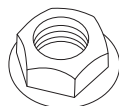
2x



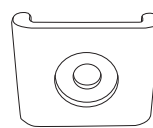
4x



4x



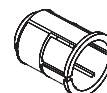
4x



4x

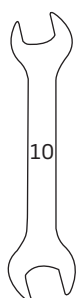


4x



2x

Werkzeuge (nicht integriert)



10

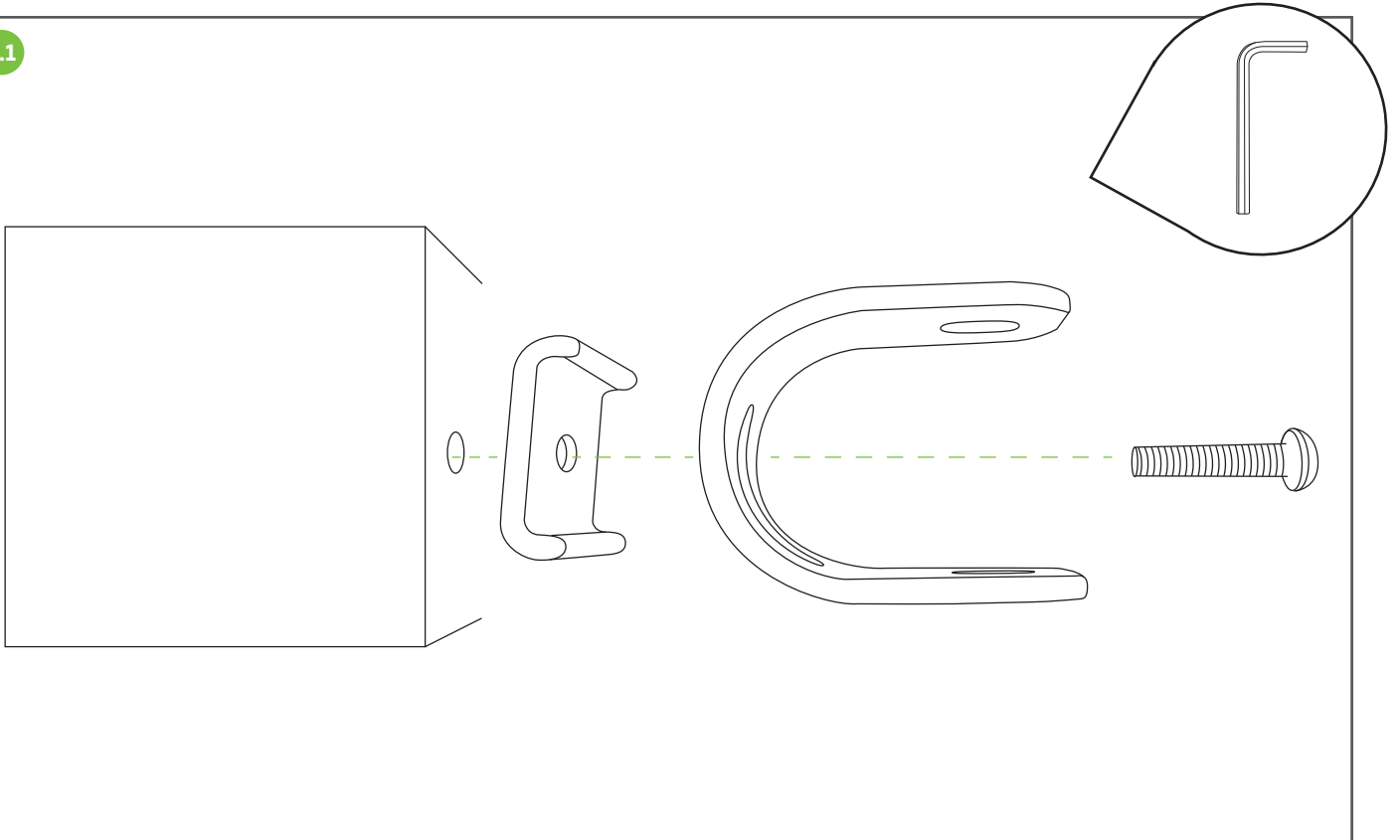


4mm

Legen Sie das Zaunfeld flach auf den Boden und montieren Sie es mit dem Zubehör zwischen den Pfosten. So können Sie vor dem Betonieren den korrekten Pfostenabstand überprüfen.

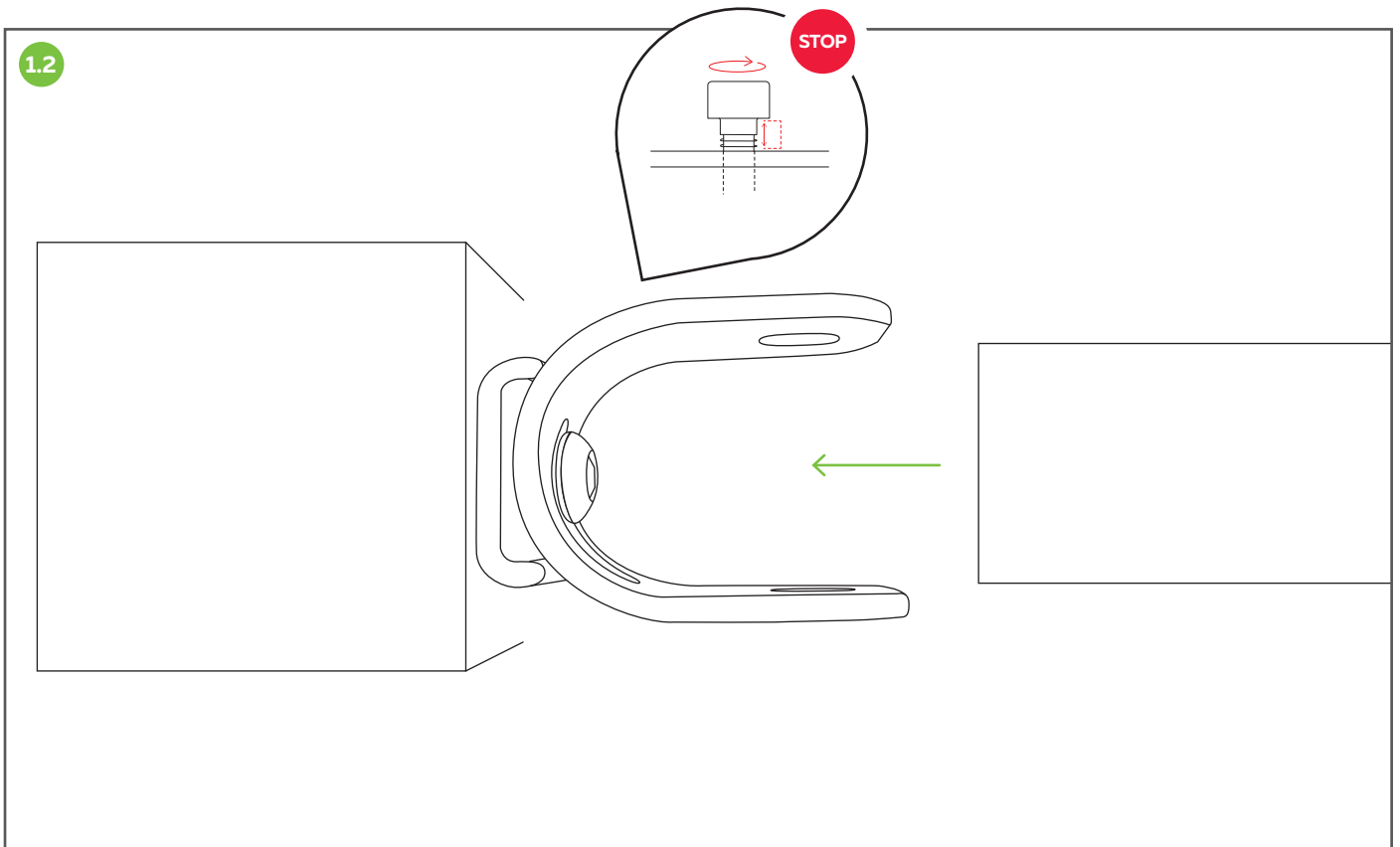
1 Pfosten und Zaunfeldhalter befestigen

1.1



Zaunfeldhalter unten und oben am Pfosten befestigen

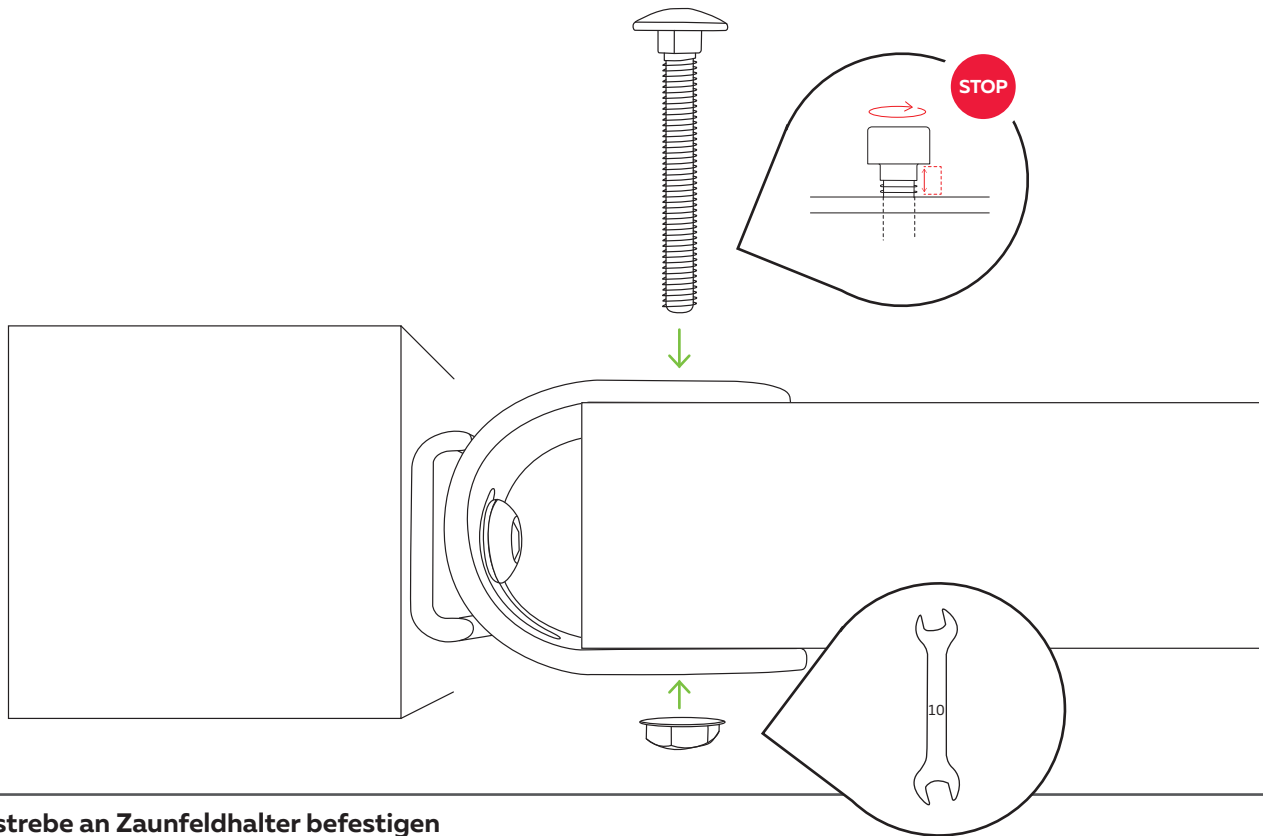
1.2



Querstrebe an Zaunfeldhalter platzieren

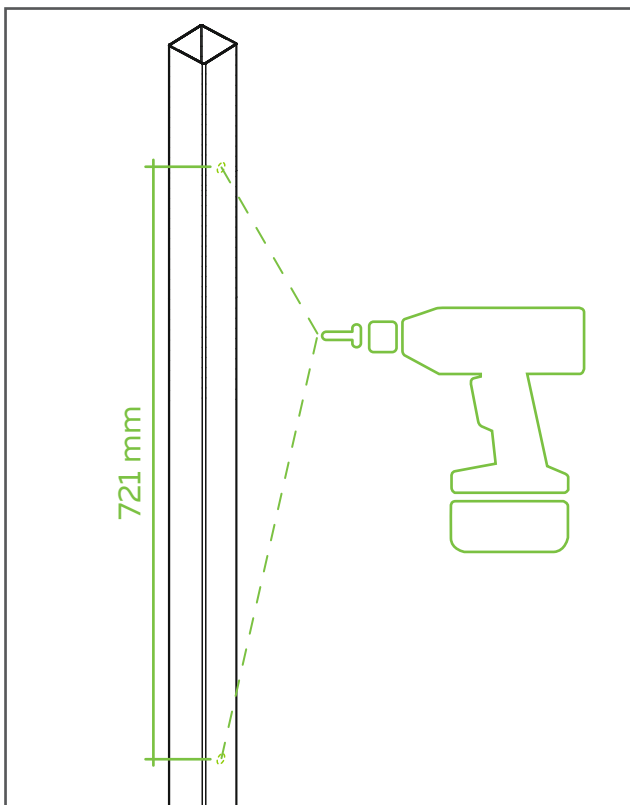
1 Pfosten und Zaunfeldhalter befestigen

1.3

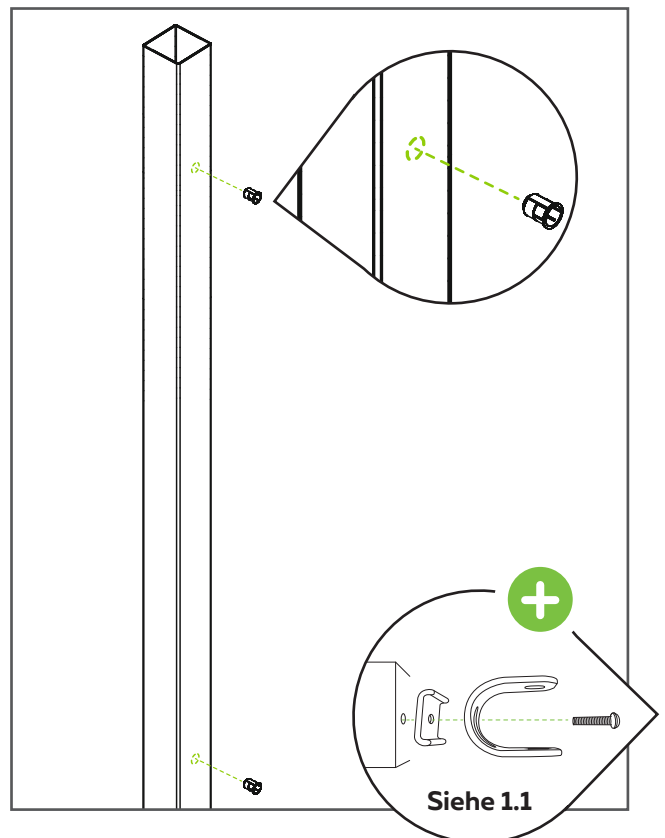


Querstrebe an Zaunfeldhalter befestigen

Optionale Befestigung für Torpfosten

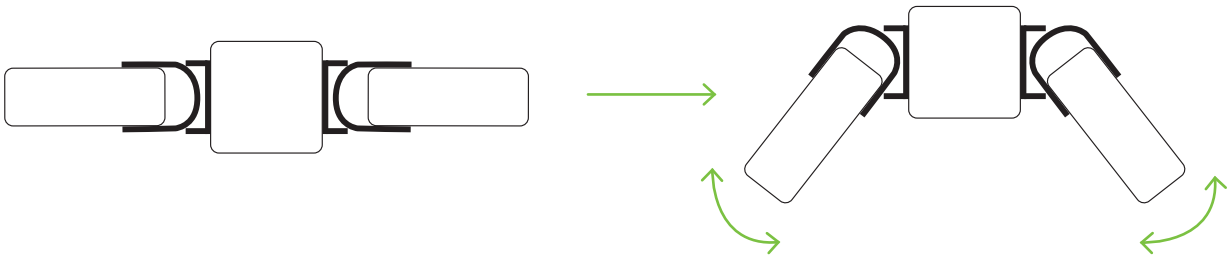


Löcher bohren und Hülse einsetzen

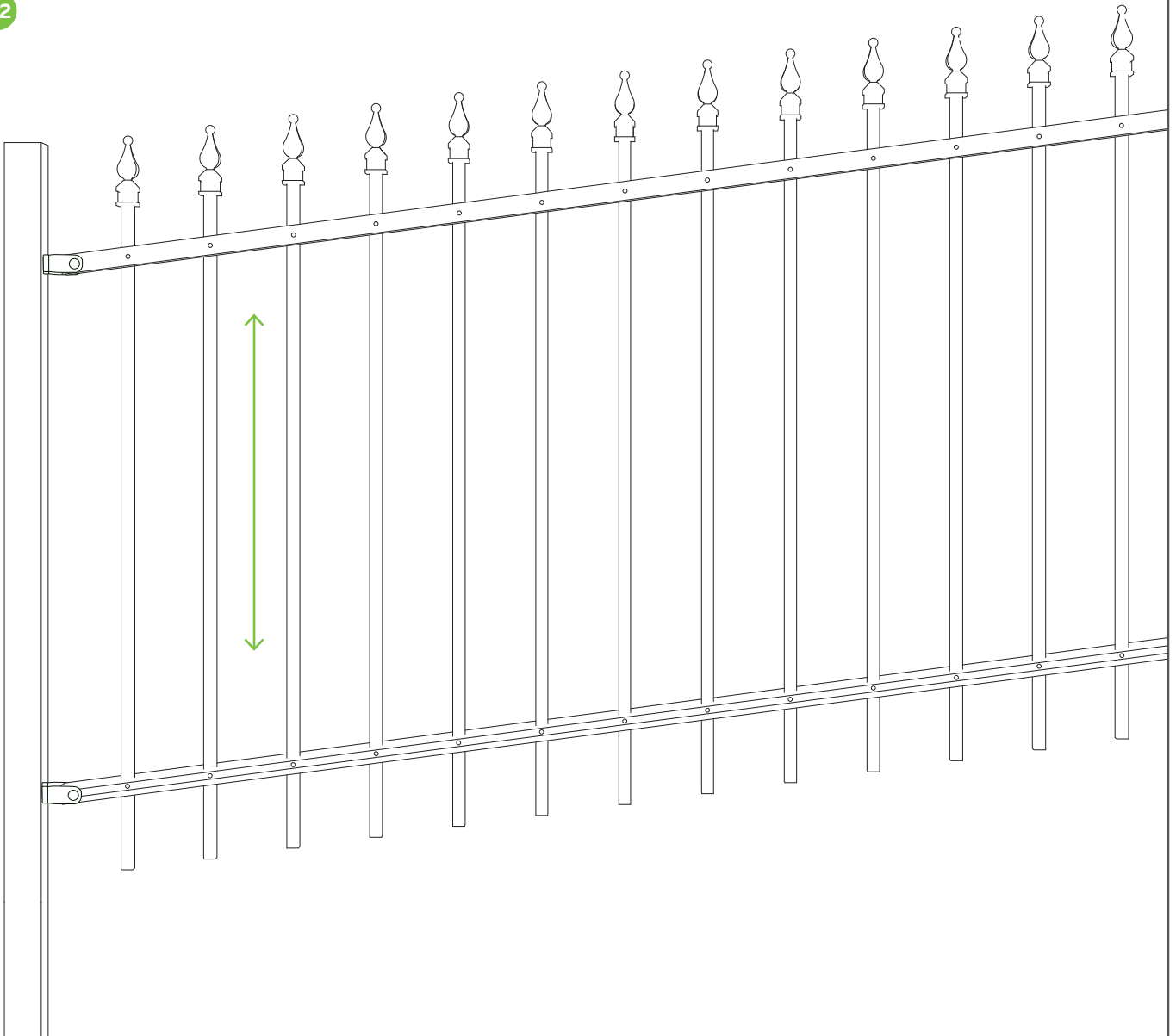


2 Zaunfeld ausrichten

2.1



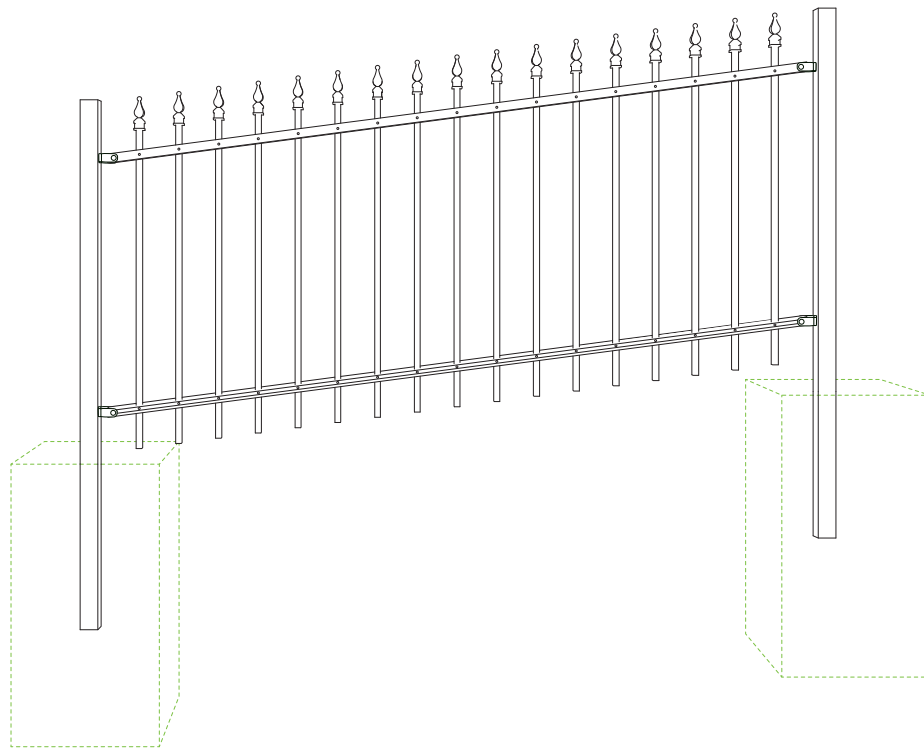
2.2



Ausrichten und Schrauben locker anziehen

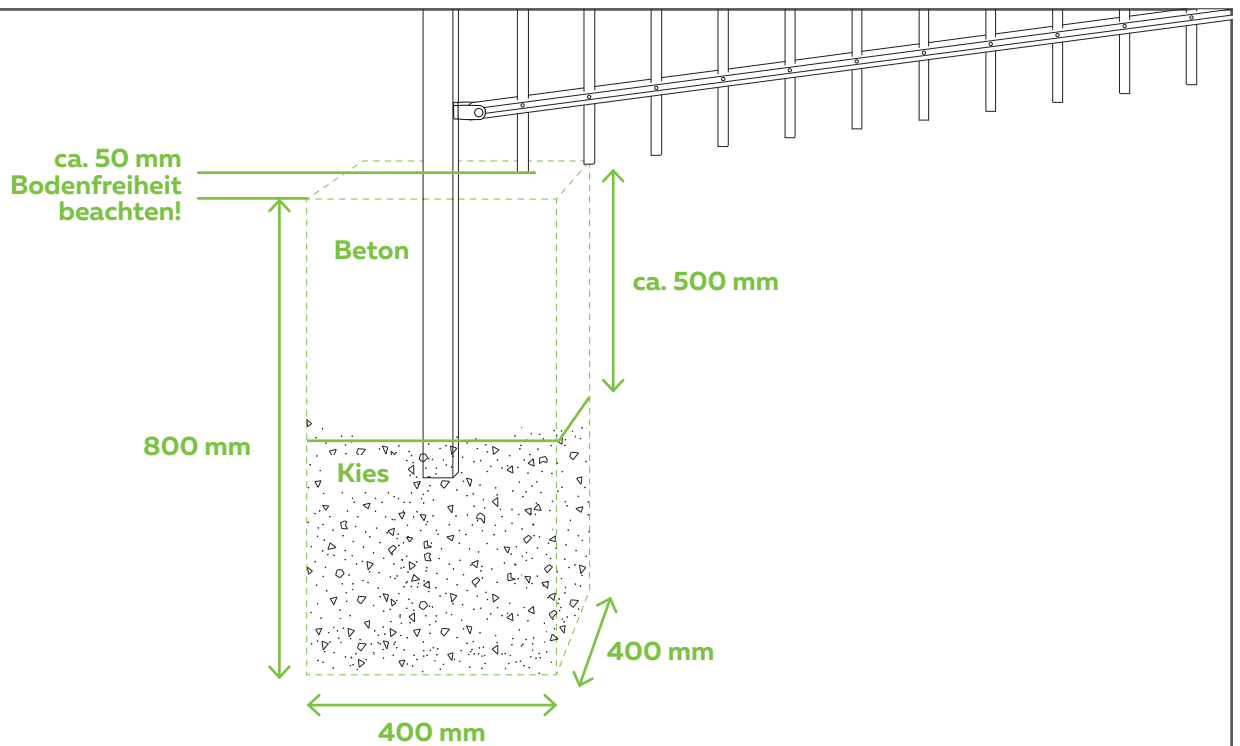
3 Fundamentlöcher ausheben

3.1



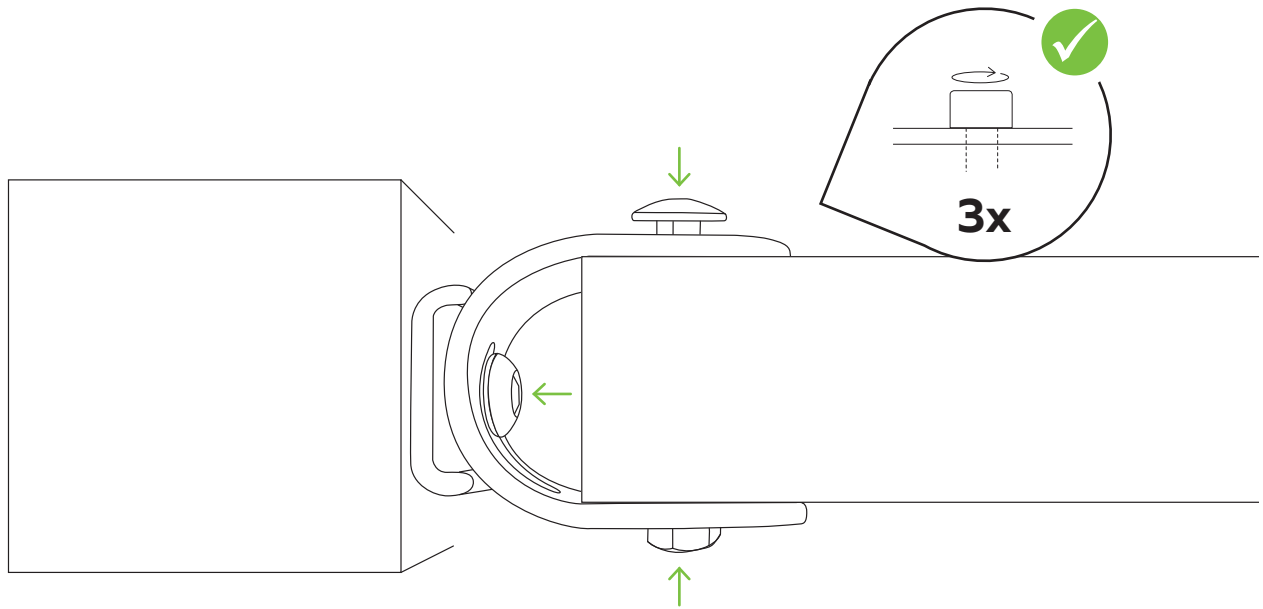
Fundamentlöcher ausheben, Kies einfüllen, Zaunfeld und Pfosten positionieren.

3.2



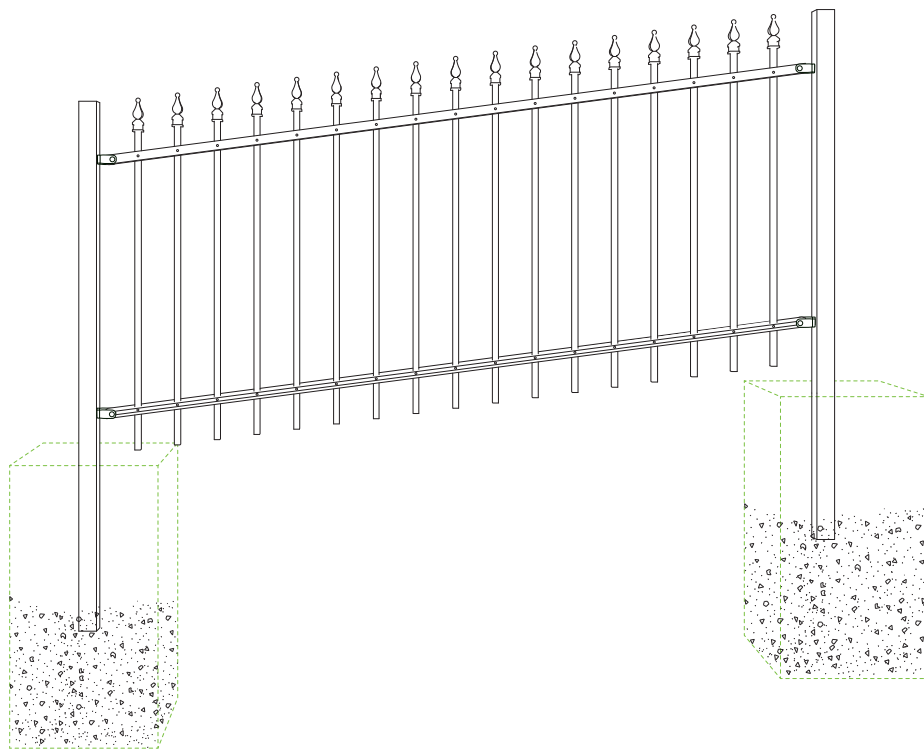
3 Fundamentlöcher ausheben

3.3



Final ausrichten und Schrauben anziehen

3.4



Betonieren.